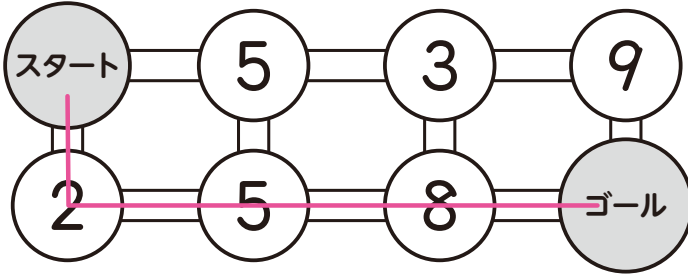


# 14 なぞときクイズ

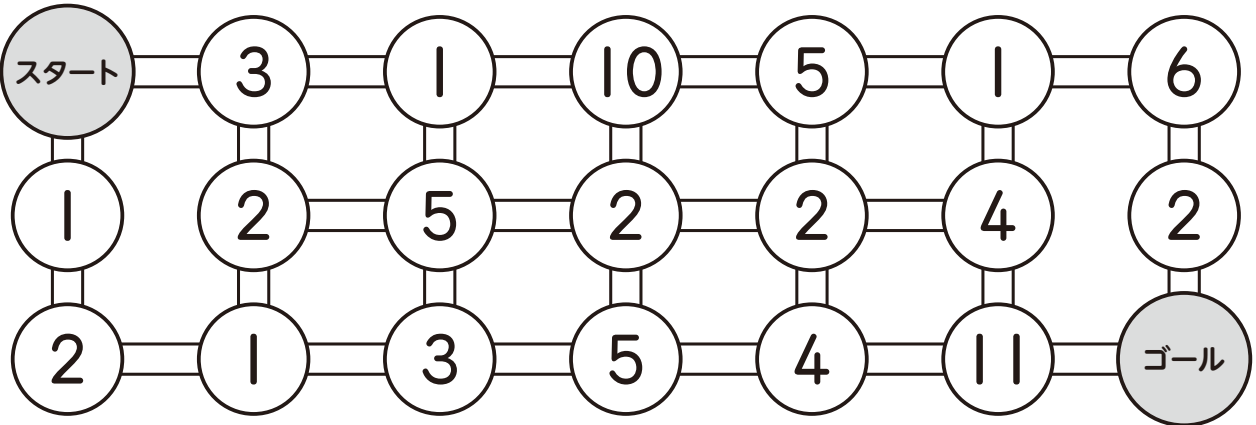


数字<sup>すうじ</sup>をたして、ゴール<sup>い</sup>まで行こう。たした数<sup>かず</sup>の合計<sup>ごうけい</sup>が、もっとも小さくなるルート<sup>ちい</sup>をえらんでね。

例



①



②

